

ZXBP-40

过电压保护器测试仪



## 前 言

- 一、衷心感谢您使用本公司的产品，您因此将获得本公司全面的技术支持和服务保障。
- 二、本使用说明书适用于 ZXBP-40 过电压保护器测试仪。
- 三、当您在使用本产品前，请仔细阅读本使用说明书，并妥善保存以备查考。
- 四、请严格按说明书要求步骤操作，使用不当可能危及人身安全。
- 五、在阅读本说明书或仪器使用过程中如有疑问，可向我公司咨询。



**使用本仪器前，请仔细阅读操作手册，保证安全是用户的责任**

**本公司保留对此说明书修改的权利。**

**产品与说明书不符之处，以实际产品为准。**

## 目 录

一、技术指标.....	3
二、性能特点.....	3
三、工频放电试验接线方法.....	4
四、面板介绍.....	5
五、仪器操作步骤.....	6
六、装箱清单.....	9



## ZXBP-40 过电压保护器测试仪

ZXBP-40 过电压保护器测试仪广泛地用于各种电气设备工频放电电压的测试，尤其是对带间隙的氧化锌过压保护器（又称避雷器或 TBP）的工频放电电压测试具有独特的功效。该测试仪采用一种新型的特殊电路，对试验电压波形进行监测，同时采集电流回路的放电脉冲信号，自动判断间隙放电，锁存放电瞬间的电压峰值，同时发出声音报警信号，以提示试验者，并迅速切断试验电源，保护试品和试验设备免遭过流损坏。该测试仪集工频高压电源、测量、控制系统为一体，浓缩在一个工程塑料箱内，体积小，重量轻，防震耐摔，操作简单，携带方便。

### 一、技术指标

- 1.输出电压 0-30KV（有效值）； 输出电流 0-25mA
- 2.检测放电方式：波形检测和付立叶变换方式
- 3.准确度： 电压： $\pm（读数 \times 2\% + 0.1）$  电流： $\pm（读数 \times 2\% + 0.1）$
- 4.高压切断时间：小于 0.2 秒
- 5.电压分辨率：0.001KV 电流分辨率：0.001mA
6. 输入电源：180V~270VAC，50Hz/60Hz $\pm 1\%$ ，市电或发电机供电
- 7.计算机接口：标准 RS232 接口 8.打印机：热敏微型打印机
- 9.环境温度：-10℃~50℃ 相对湿度：<90%

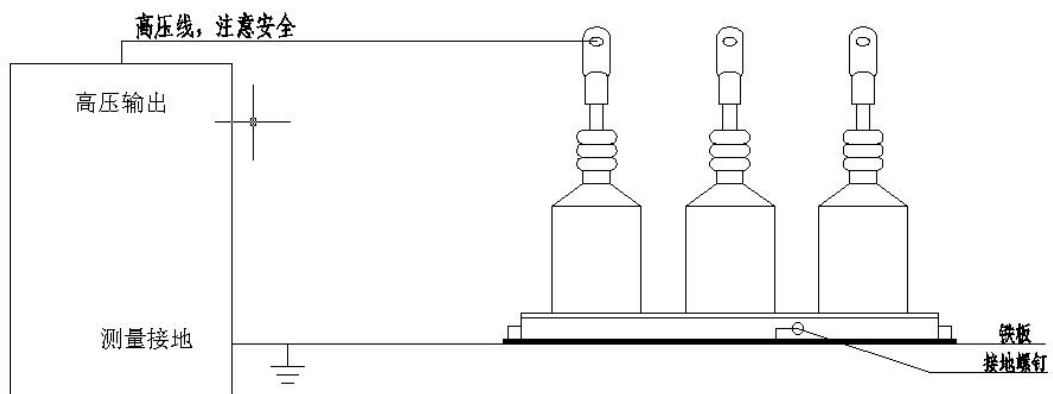
### 二、性能特点

- 1.仪器采用波形检测和付立叶变换方式时刻监测放电电流，当监测到放电电流时，立即记录此刻高压并在 0.2s 内切断高压电源。测试结果精度高，便于实现自动化测量。
- 2.全触摸液晶显示屏，超大全图形操作界面，每过程都非常清晰明了。操作人员不需要额外的专业培训就能使用。轻轻触摸就能完成整个过程的测试。
- 3.仪器操作简便，数据的测量在微处理器控制下自动完成。无需人工干预。
- 4.一体化机型，内附高压电源，便于现场测试，减少现场接线。
- 5.高压保护：试品短路、击穿或高压电流波动，能以短路方式高速切断输出。
- 6.低压保护：误接 380V、电源波动或突然断电，启动保护，不会引起过电压。
- 7.防误操作：电压、电流实时监控；接线端子高/低压分明；缓速升压，迅速降压，声音报警。
- 8.抗震性能：仪器采用独特抗震设计，可耐受强烈长途运输震动、颠簸而不会损坏。
- 9.高压电缆：为耐高压绝缘导线，但为了测量精确，请悬空使用。

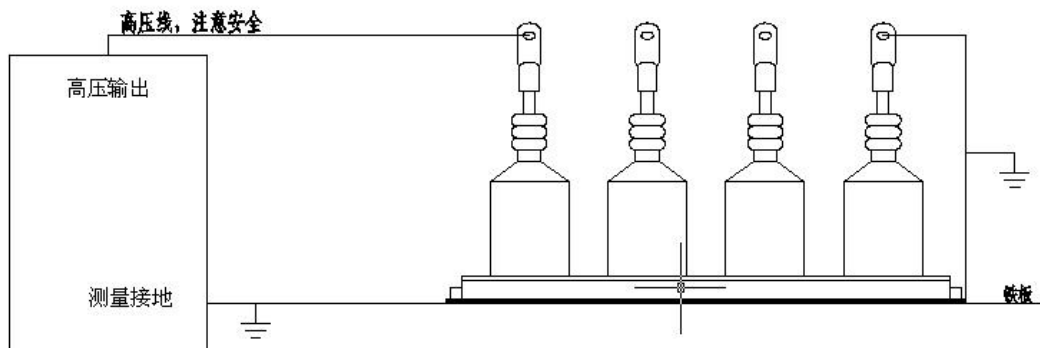
### 三、工频放电试验接线方法

在过电压保护器的相地之间的放电。测试时，每次测量间隔不小于 15 秒，测量三次，求平均值，该值不应小于说明书中规定参数值的 85%。

两种过电压保护器,测试相地之间放电的接线图分别为图一,图二



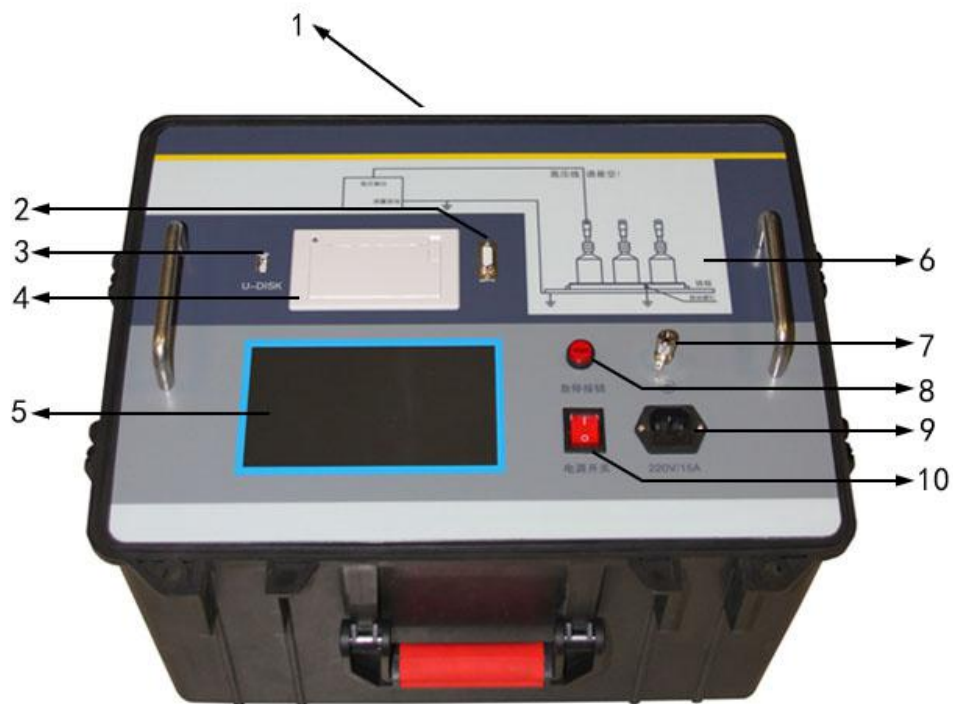
相地之间放电接线图(图一)



相地之间放电接线图(图二)



## 四、面板介绍

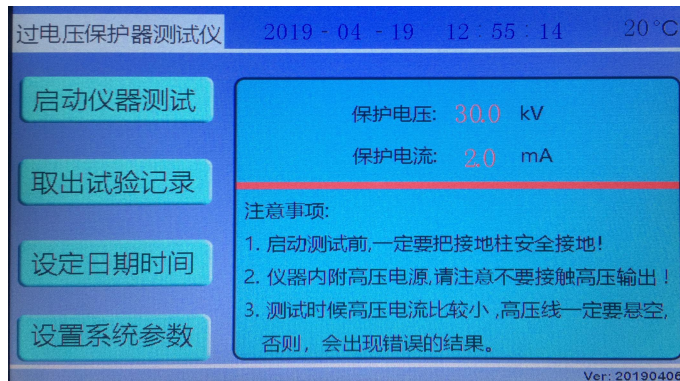


图三 面板示意图

- 1: 高压输出端子（在仪器的侧面，此图看不到）
- 2: 232 串口
- 3:U 盘插口    4: 打印机    5:液晶屏
- 6:仪器与试品接线示意图
- 7:接地柱    8:急停按钮    9:220V 电源插座
- 10:电源开关

## 五、仪器操作步骤

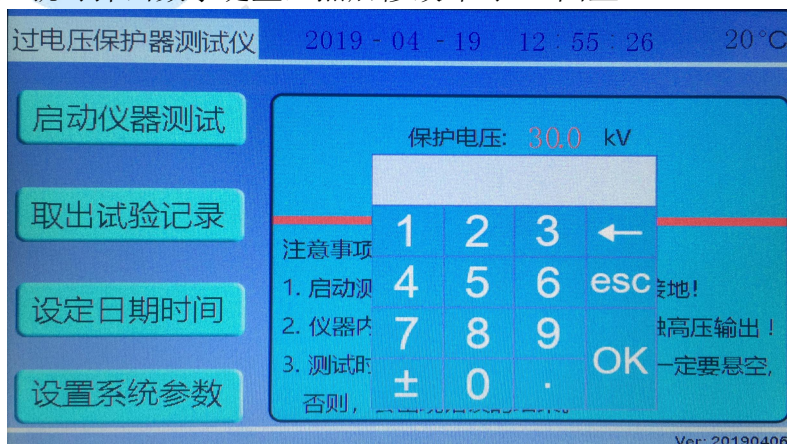
1. 打开电源开关，计算机进行自检，几秒钟后，液晶屏显示中文主菜单如图四所示，表示自检成功。



图四 开机界面

### 2. 测试参数选择解释

- 1) 保护电压：30.0kV 代表仪器最高输出电压为 30kV。一般选择为 30kV。  
 建议：TBP-3.8 选择保护电压 10.0kV。  
 TBP-7.6 选择保护电压 20.0kV。  
 TBP-12.7 选择保护电压 30.0kV。  
 此处电压数值在 1-30kV 范围随意设置。
- 2) 保护电流：2.0mA 代表仪器最高输出电流 2mA。现场测试时候一般选择为 2mA。  
 此处电压数值在 1-25mA 范围随意设置。  
 因为代串联间隙的过电压在非击穿状态的绝缘非常大，平时电流基本为 0，所以我们建议保护电流 2mA 就可以。
- 3) 修改数值的方法：  
 开机界面(图四)下，红色数字的修改。如测试频率等项目，只需要使用触屏笔或手指点击，就可弹出数字键盘，然后修改即可。(图五)

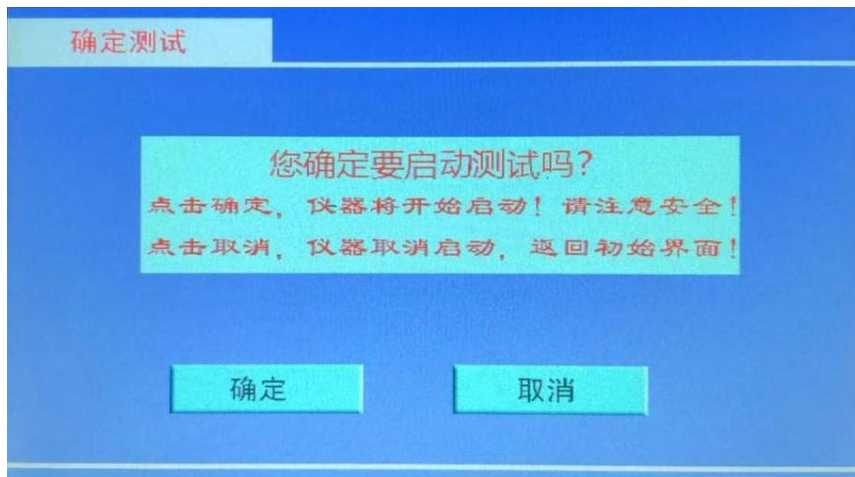


图五 红色数字参数修改界面

- 填写完数字，按下 OK 键，键盘消失，输入的数据反应在输入框内。  
 填写完数字，按下 esc 键，键盘消失，输入的数据无效。

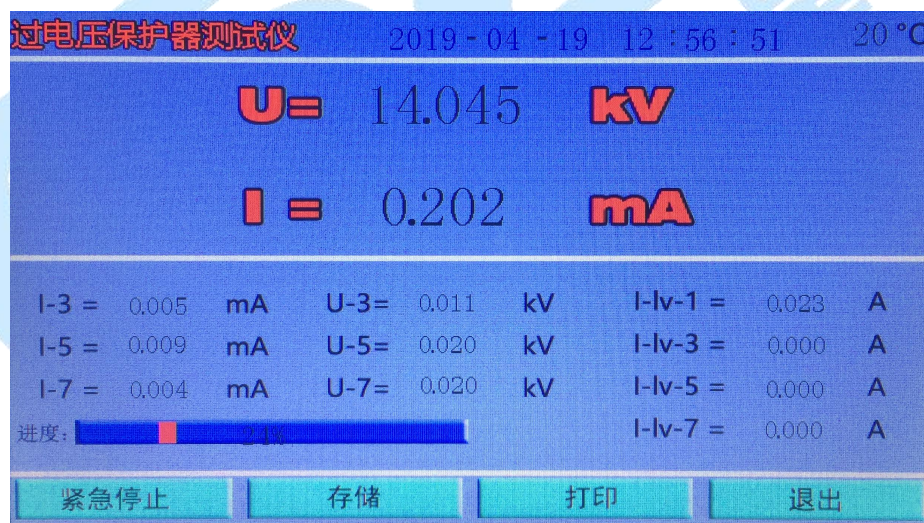
### 3、过电压保护器的测试

在开机界面(图四)下, 设置好保护电压, 保护电流, 使用触屏笔或手指点击**启动仪器测试**, 出现测试确认界面(图六):



图六 测试确认界面

点击**确定**, 将开始升流测试。**请确认已经接好测试线**。此时将出现**测试界面**(图七)。点击**取消**, 仪器将返回开机界面(图四)。



图七 测试界面

U=14.045kV 测试过程高压电压。

I= 0.202mA 测试过程高压电流。

I<sub>3</sub>, I<sub>5</sub>, I<sub>7</sub>, 代表测试过程中高压电流的 3, 5, 7 次谐波

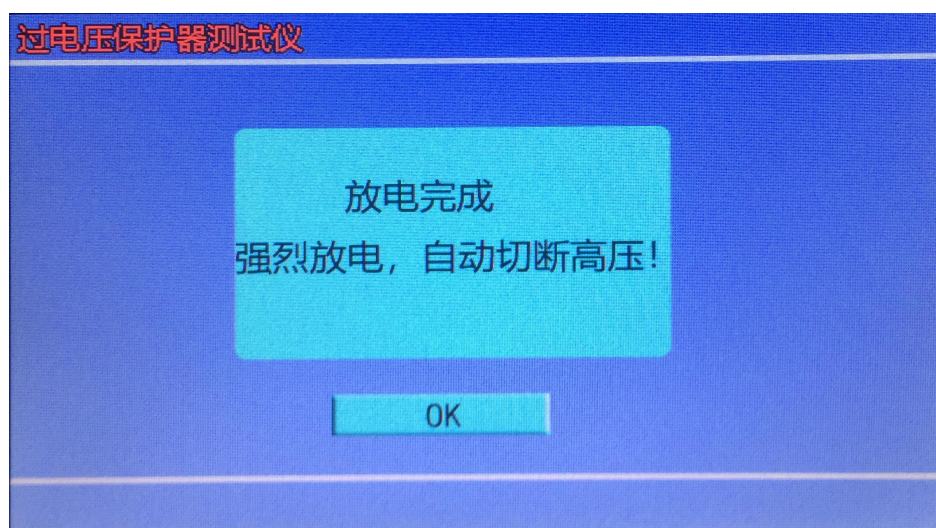
U<sub>3</sub>, U<sub>5</sub>, U<sub>7</sub>, 代表测试过程中高压电压的 3, 5, 7 次谐波

I<sub>lv1</sub>, I<sub>lv3</sub>, I<sub>lv5</sub>, I<sub>lv7</sub>, 代表测试过程中低压电流的 1, 3, 5, 7 次谐波

进度: 24% 代表测试到 24%了, 等到 100%测试完毕。

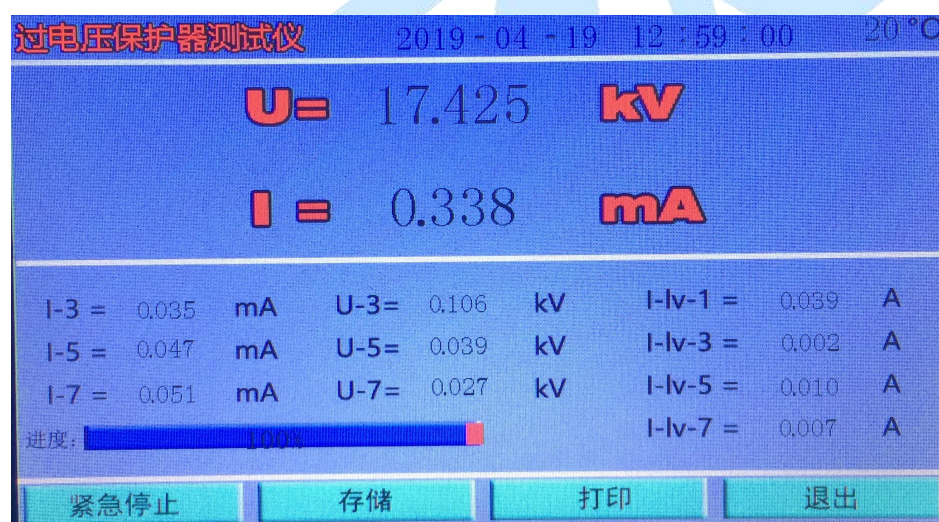


检测到放电之后，出现报警界面（图八）



图八 报警界面

点击确定之后出现 结果界面（图九）



图九 结果界面

测量结果的意义如下：

$U=17.425\text{kV}$  代表过电压保护器的放电电压。（我们需要的放电数值！）

$I= 0.338\text{mA}$  代表过电压保护器的放电电流。

$I_3, I_5, I_7$ , 代表放电时候高压电流的 3, 5, 7 次谐波

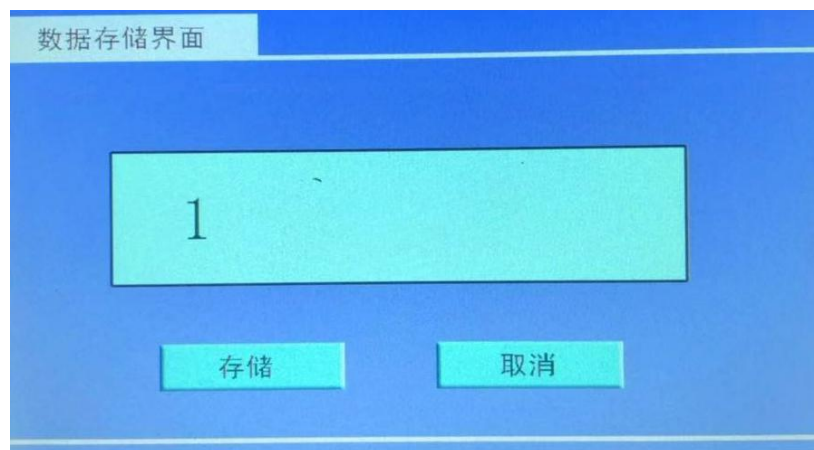
$U_3, U_5, U_7$ , 代表放电时候中高压电压的 3, 5, 7 次谐波

$I_{lv_1}, I_{lv_3}, I_{lv_5}, I_{lv_7}$ , 代表放电时候低压电流的 1, 3, 5, 7 次谐波

此时按下**退出**，返回到开机界面(图四)。按下**打印**，打印出结果。

按下**存储**按钮。出现数据存储界面（图十）。

1. 点击数据框，出现小键盘，填入存储序号。
2. 按下**存储**按钮，数据存储完毕，自动返回。
3. 按下**取消**按钮，不存储，返回。



(图十) 数据存储界面

## 六、装箱清单

名称	数量
主机	1 台
接地线	1 条
高压线	1 条
电源线	1 条
纸卷	1 个
说明书	1 份
合格证	1 份
出厂试验报告	1 份